

GROVE

VARIANTEN ZUSATZAUSRÜSTUNG KRANKABINE
 VARIANTS AUXILIARY EQUIPMENT CRANE CABIN

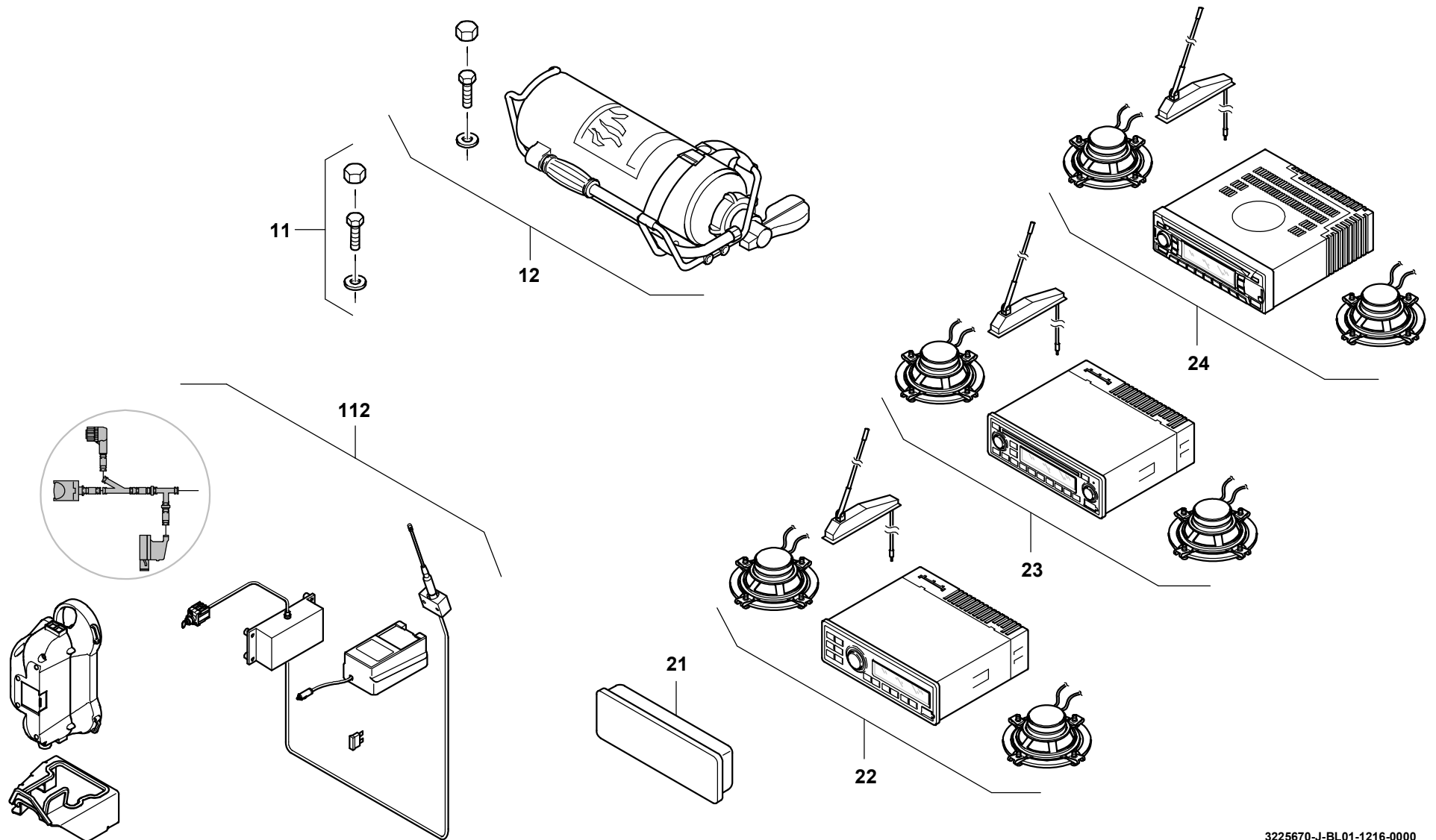
BILDTAFEL
 PICTORIAL DISPLAY

GMK 5250
 BE 630

12.16

3225670-ETL J

1/3



GROVE

VARIANTEN ZUSATZAUSRÜSTUNG KRANKABINE
 VARIANTS AUXILIARY EQUIPMENT CRANE CABIN

BILDTAFEL
 PICTORIAL DISPLAY

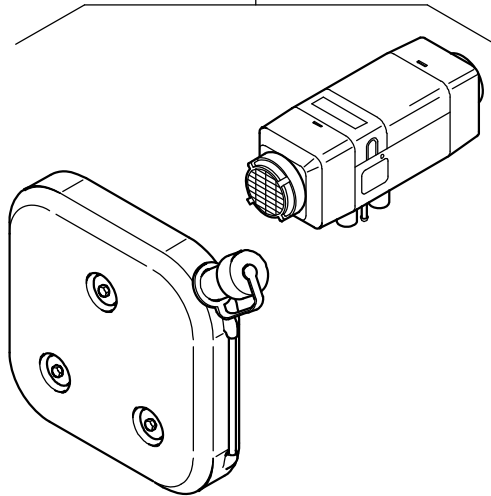
**GMK 5250
 BE 630**

12.16

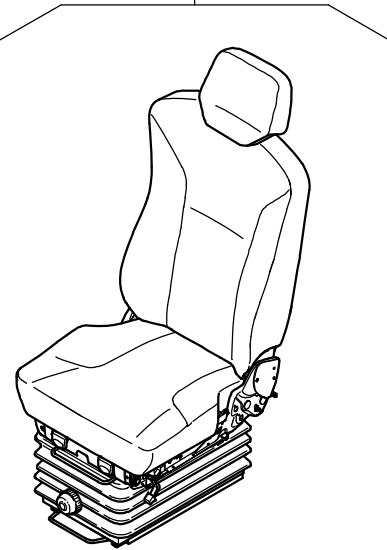
3225670-ETL J

2/3

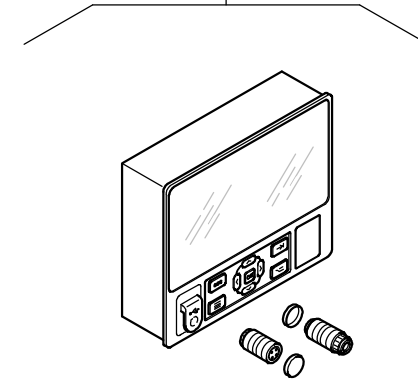
71 73
 72 74



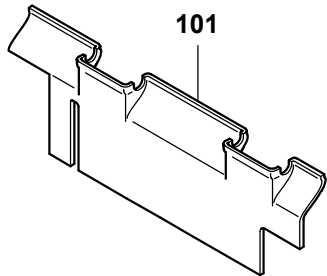
91
 92



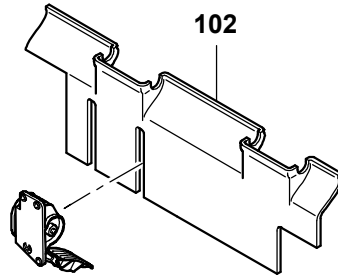
121
 122



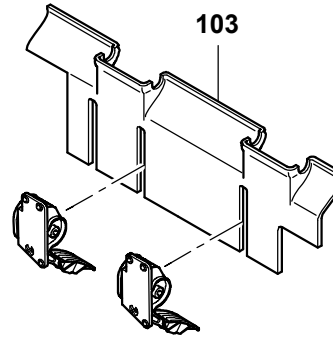
101



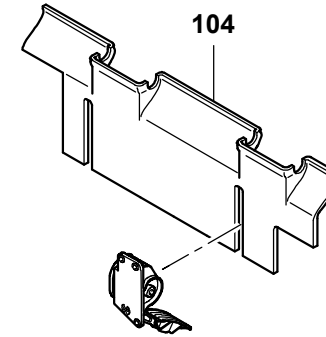
102



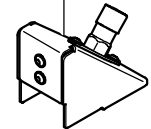
103



104



105



GROVE

VARIANTEN ZUSATZAUSRÜSTUNG KRANKABINE
 VARIANTS AUXILIARY EQUIPMENT CRANE CABIN

BILDTAFEL
 PICTORIAL DISPLAY

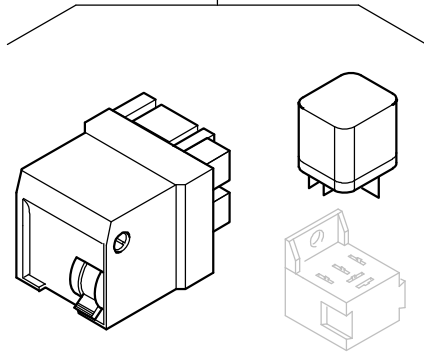
12.16

3225670-ETL J

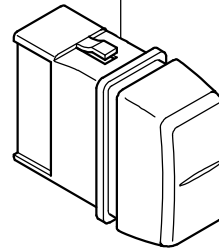
3/3

**GMK 5250
 BE 630**

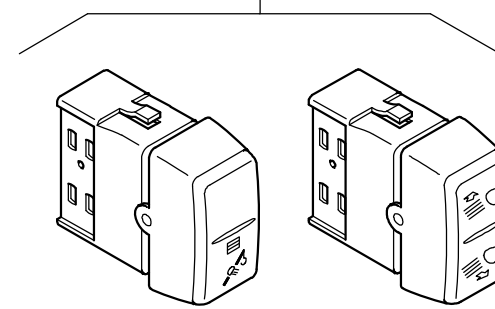
2



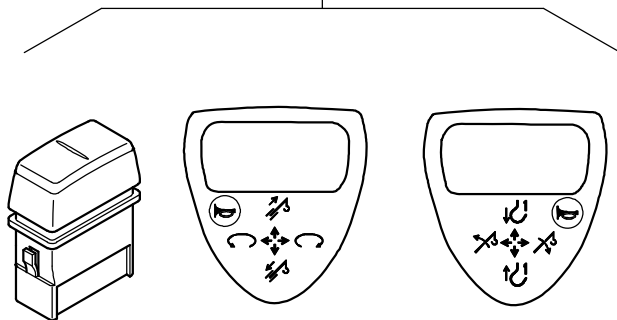
41



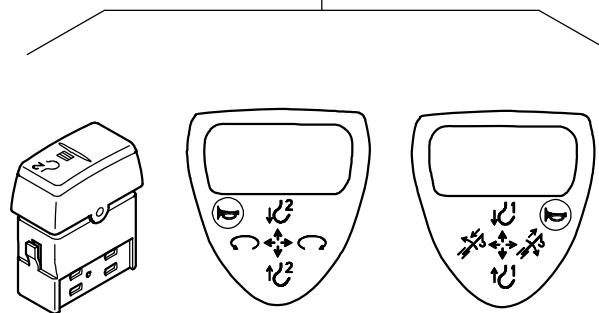
43



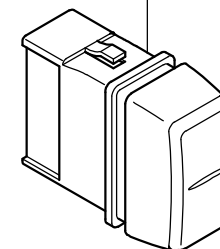
51



52



61



62

